

# eikon® e2s Trend

## Schnellgarsystem Mikrowelle / Tuned Impingement

### Modelle

Standard Power     High Power



e2s Gehäuse Trend rot und schwarz



Mikrowelle



Tuned Impingement

- Hohe Flexibilität für schnelle Menüwechsel und breites Speisenangebot
- Besonders benutzerfreundlich durch einfache easyTouch Screen-Steuerung
- Hohe Produktivität dank schneller Zubereitung in Spitzenqualität
- Kompakte Abmessungen (nur 595 mm Tiefe) mit großem Innenraum
- Bis zu 20 x schneller als konventionelle Garmethoden
- Bis zu 15 % weniger Energieverbrauch
- 230 Volt-Anschluss, Plug&Play
- 2 attraktive Designvarianten

### Eigenschaften

- Ideal für kleine Küchen mit hoher Produktivität wie z. B. in Cafés, Tankstellen, Bäckereien oder im Vorkassenbereich im LEH
- Garen, Toasten, Grillen, Backen und Regenerieren von unterschiedlichsten frischen und TK-Speisen
- Hochleistungsmagnetron für deutlich reduzierte Garzeiten
- e2s TWIN für doppelte Produktmengen ohne weiteren Stromanschluss
- Integrierter Katalysator für flexible Aufstellung ohne Abzugshaube
- Kleine Stellfläche (nur 356 x 595 mm) mit großem Innenraum
- Einfache Bedienung dank easyTouch Screen-Steuerung mit eindeutigen Icons und ausführliche Informationen zu Menüs und Produktgruppen in mehreren Sprachen
- Einfachste Reinigung dank abgerundeter Ecken im Innenraum und abnehmbarem spülmaschinenfestem Luftfilter an der Vorderseite
- Hochwertige Edelstahl-Ausführung (außen/innen)
- Praktische Zubehör-Ablage auf dem Gerät
- Hohe Arbeitssicherheit dank hitzegeschütztem Gehäuse
- Präzise regelbare Leistungsstufen (Mikrowelle: 0 %, von 5 % bis 100 % in 1 %-Schritten; Heißluft: 0 °C, von 100 °C bis 275 °C in 1 °C-Schritten)
- Integriertes Service- und Diagnosesystem
- Besonders leiser Betrieb
- Programmierung und Updates per USB-Stick oder Internet (optional)
- Garantie: 1 Jahr auf Teile und Arbeit

### Lieferausstattung

- Garplatte
- Schaufel (Griff wärmeisoliert)
- Korb, ungelocht
- Cool-Down Schale
- Zwei Garplattenabdeckungen

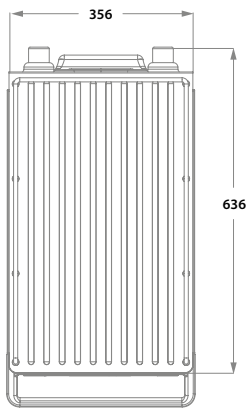
### Modellvarianten

- Farbiges Edelsstahl-Gehäuse rot oder schwarz

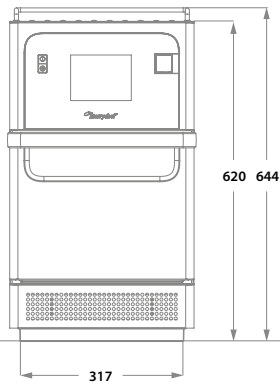
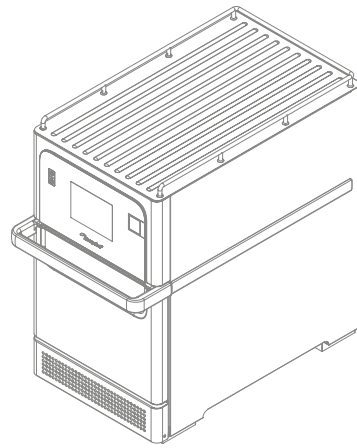
### Zubehör

- Abdeckblende für Geräterückseite
- Korb ungelocht (diverse Größen und Farben)
- Korb, gelocht
- Adapter zum Anschluss von 2 e2s an einer Steckdose (e2s TWIN)
- Reiniger
- Pflegespray

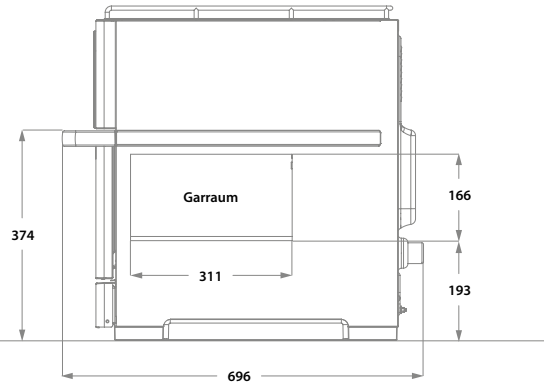




Draufsicht



Frontansicht



Seitenansicht

Alle Angaben in mm

Anzahl Garprogramme 1.024 (6-stufig)  
 MenuConnect® ja  
 Absicherung 16 A / Kategorie D

Gehäuse Trend: Abmessungen (außen) B x T x H 356 x 595 x 644 mm  
 Abmessungen (innen) B x T x H 317 x 311 x 166 mm

Modell	e2s Standard Power (1 Phase)	e2s High Power (2 Phasen)
Magnetrone	1	2
Katalysator	ja	ja
Elektro-Anschluss V / Hz*	230 / 50 / 1	400 / 50 / 2
Absicherung pro Phase A	16 D	16 D
Leistung (Mikrowelle / Heißluft) Watt	1.000 / 2.200	2.000 / 2.200
Leistung Kombimodus (Mikrowelle + Heißluft) Watt	1.000 + 1.300	2.000 + 2.200
Leistungsaufnahme Watt	3.680	2.500 + 3.300
Gewicht kg	51,7	61

\* Sonderspannungen auf Anfrage

